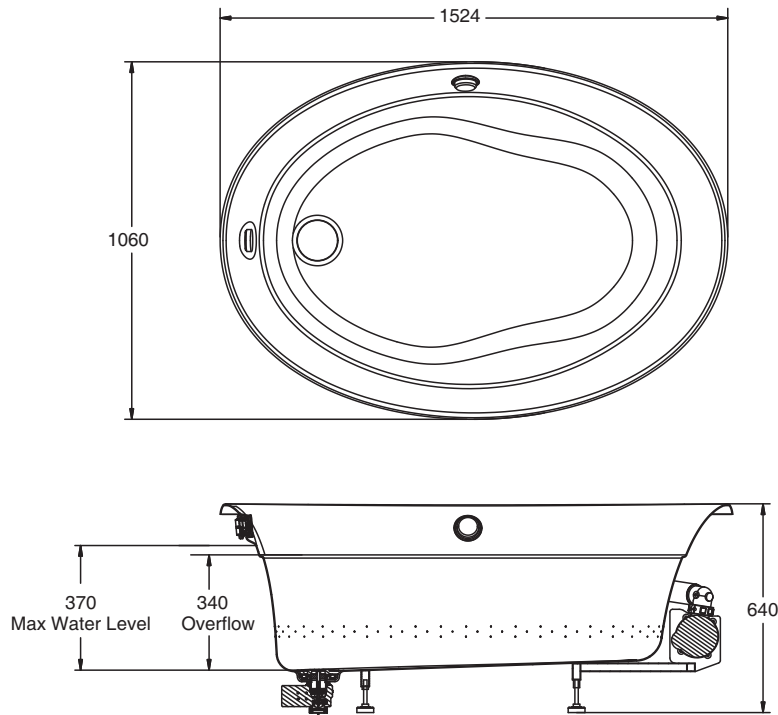


ROUGHING-IN 产品尺寸图 (Unit:mm) (单位:毫米)



PRODUCT INFORMATION 产品信息

Dedicated branch circuit required, protected with Class A Ground-Fault Circuit-Interrupt (GFCI):
需要专用的分支电路, 并以A级接地事故断路器(GFCI)保护:

Voltage and Frequency 电压及频率	220~240V (伏特), 50/60Hz (赫兹)
Input Power 输入功率	625W (瓦)
Water Depth 深度 (To Overflow Hole Bottom 至溢水口底部)	340mm (毫米)
Capacity 水容量 (To Overflow Hole Bottom 至溢水口底部)	186L (升)
Basin Area 底部面积	1021mm (毫米) × 640mm (毫米)
Top Area 顶部面积	1488mm (毫米) × 1040mm (毫米)

Compiled information is subject to change without prior notice
收录信息如有变动恕不另行通知

